

Switches & Sockets catalogue

Công tắc ổ cắm **Rival**
Công tắc ổ cắm **Décor**
Công tắc ổ cắm **SLIMAX**

www.ktg.com.vn



AC là nhãn hiệu thiết bị điện cao cấp của Vương Quốc Anh, tất cả các sản phẩm đều được sản xuất trên dây chuyền công nghệ tiên tiến và hiện đại nhất, phù hợp với các tiêu chuẩn quốc tế như IEC, EN, BS, ... và bảo vệ môi trường.

Thương hiệu AC luôn gắn kết với những sản phẩm cao cấp, chất lượng, tinh tế và sang trọng trong từng đường nét thiết kế. Các sản phẩm AC đã có mặt tại hầu hết các công trình xây dựng cao cấp và sang trọng: khách sạn, siêu thị, khu dân cư, căn hộ, biệt thự cao cấp, cao ốc văn phòng.

Tại Việt Nam, sau khi chính sách mở cửa và kêu gọi đầu tư nước ngoài vào những năm đầu thập niên 90, nhãn hiệu AC cùng những nhãn hiệu thiết bị điện nổi tiếng khác trên thế giới đã thâm nhập vào thị trường Việt Nam và nhanh chóng nhận được sự tín nhiệm của giới chuyên môn trong ngành xây dựng và tư vấn thiết kế.

Hiện nay, nhãn hiệu AC chính thức được KTG toàn quyền sử dụng tại thị trường Việt Nam dưới sự nhượng quyền của AC Electrical Accessories International Pte., Ltd., Singapore.

Trong một thế giới mà công nghệ và sự sáng tạo đang tiếp cận mọi mặt của cuộc sống hàng ngày, AC luôn không ngừng nỗ lực để mang đến những sản phẩm tiên tiến, dễ sử dụng, được thiết kế đặc biệt để áp dụng các nhu cầu riêng biệt và ngày càng cao của khách hàng.

NHỮNG NHÓM SẢN PHẨM CỦA AC

Nhóm sản phẩm chiếu sáng.

Nhóm sản phẩm công tắc ổ cắm

Nhóm sản phẩm ống luồn dây điện và phụ kiện

Nhóm sản phẩm thiết bị công nghiệp

Nhóm sản phẩm thiết bị thông minh





CÔNG TẮC RIVAL

- **Đặc điểm chung**

Công tắc AC-Rival là tác phẩm của sự kết hợp giữa thiết kế tinh tế và kiểu dáng hiện đại, góp phần tăng thêm phần sang trọng cho nội thất khi sử dụng.

Bề mặt được sản xuất từ nhựa Polycarbonate, có khả năng chống cháy và chịu được sự va đập từ mọi hướng.

Đế được làm bằng nhựa cao cấp trong suốt, chống cháy, mang lại sự sang trọng và an toàn.

Tiếp điểm được làm bằng đồng tăng khả năng tiếp xúc tối đa, không bị mài mòn, tránh phát sinh tia lửa điện và có độ an toàn cao.

Cơ cấu gạt ghênh vồng, giúp tăng độ bền bật/ tắt của công tắc lên đến 40.000 lần.

Vít được làm bằng hợp kim, có độ cứng cao, không bị tuôn rãnh khi lắp đặt. Thích hợp cho các loại dây điện mềm, cứng, xoắn.

Được sản xuất theo **tiêu chuẩn IEC60669-1**

- **Kiểu dáng**

Kiểu dáng thiết kế siêu mỏng, một thiết kế của sự kết hợp hài hòa giữa kiến trúc và nghệ thuật, phù hợp với mọi không gian nội thất.

Với thiết kế phím lớn, cho khả năng tiếp xúc tối ưu, bật tắt nhẹ nhàng, tạo cảm giác tiện lợi và an toàn tối đa cho người sử dụng.

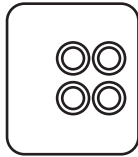
- **Ứng dụng**

Được dùng cho nhiều loại thiết bị như đèn, quạt hút, quạt gió, máy điều hòa,...

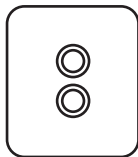
Phù hợp với kiến trúc nhà dân dụng, cao ốc, văn phòng, trung tâm thương mại,... Góp phần tăng thêm vẻ đẹp sang trọng và hiện đại cho công trình sử dụng.

SƠ ĐỒ NGUYÊN LÝ

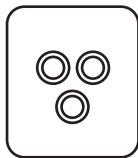
Công tắc hai cực



Công tắc một chiều



Công tắc hai chiều



CÔNG TẮC RIVAL

Nút công tắc làm bằng nhựa PC (polycarbonate), chịu được va đập, chịu được nhiệt, không bị ố màu.



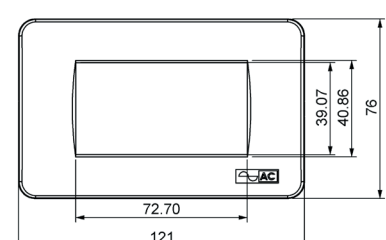
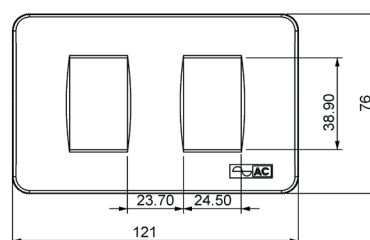
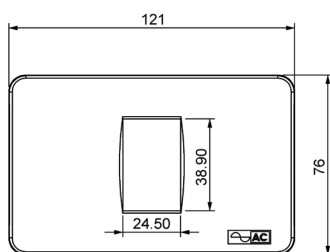
Để công tắc làm bằng nhựa chất lượng cao, chống cháy và chịu được nhiệt độ cao.



Vít tròn, tăng lực siết chặt nhưng không làm dây bị đứt.

THÔNG SỐ KỸ THUẬT

Điện áp định mức	:	250V AC
Dòng điện định mức	:	16A
Kích thước	:	xem hình (mm)





Ổ CẮM RIVAL

- **Đặc điểm chung**

Ổ cắm Rival là kết quả của quá trình nghiên cứu những ứng dụng từ thực tế nhằm mang lại cho sản phẩm sự sang trọng và an toàn cao nhất.

Bề mặt được sản xuất từ nhựa Polycarbonate, để được làm bằng nhựa cao cấp trong suốt, có khả năng chống cháy.

Chấu ổ cắm được làm từ hợp kim, có độ đàn hồi cao và vững bền theo thời gian.

Nắp che an toàn được làm bằng nhựa cao cấp polycarbonate, với kỹ thuật chống ghim một cực đảm bảo sự an toàn tuyệt đối, đặc biệt là cho trẻ nhỏ.

Thích hợp cho các loại dây điện mềm, cứng, xoắn.

Được sản xuất theo **tiêu chuẩn IEC60884-1**

- **Kiểu dáng**

Kiểu dáng là sự kết hợp hài hòa của sự lắp đặt, màu sắc trong tổng thể đồng nhất, phù hợp với mọi không gian nội thất.

- **Ứng dụng**

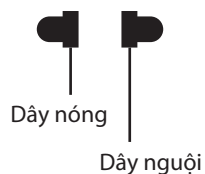
Được dùng cho nhiều loại thiết bị như đèn, quạt hút, quạt gió, máy điều hòa,...

Phù hợp với kiến trúc nhà dân dụng, cao ốc, văn phòng, trung tâm thương mại, ... Góp phần tăng thêm vẻ đẹp sang trọng và hiện đại cho công trình sử dụng.

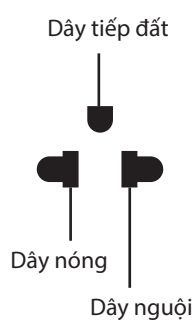


SƠ ĐỒ NGUYÊN LÝ

Ổ cắm 2 chấu

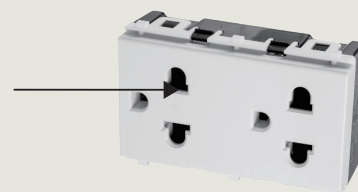


Ổ cắm 3 chấu



Ổ CẮM RIVAL

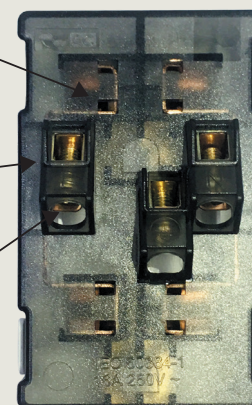
Mặt lỗ cắm được bảo vệ bởi màng che, ngăn ngừa điện giật cho trẻ em.



Chấu ổ cắm làm bằng hợp kim đồng, có độ đàn hồi cao để cắm phích cắm.

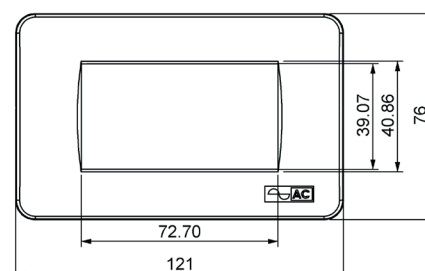
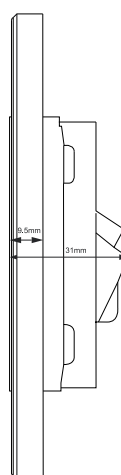
Đế ổ cắm làm bằng nhựa chất lượng cao, chống cháy và chịu được nhiệt độ cao.

Vít tròn, tăng lực siết chặt nhưng không làm dây bị đứt.



THÔNG SỐ KỸ THUẬT

Điện áp định mức	:	250V AC
Dòng điện định mức	:	16A - 10A
Kích thước	:	xem hình (mm)





CÁC HẠT CHỨC NĂNG (C.T.O.C) RIVAL

(Ổ cắm điện thoại, tivi, internet, dimmer ...)

Sản phẩm được thiết kế đơn giản nhưng tinh tế, góp phần tăng thêm phần sang trọng cho nội thất khi sử dụng.

Được sản xuất từ nhựa Polycarbonate, có khả năng chống cháy.

Được sử dụng trong điều chỉnh độ sáng của đèn ngủ, tốc độ của quạt, ổ cắm mạng, ổ cắm tivi, video, internet,...

Phù hợp với kiến trúc nhà dân dụng, cao ốc, văn phòng, trung tâm thương mại,... Góp phần tăng thêm vẻ đẹp sang trọng và hiện đại cho công trình sử dụng.

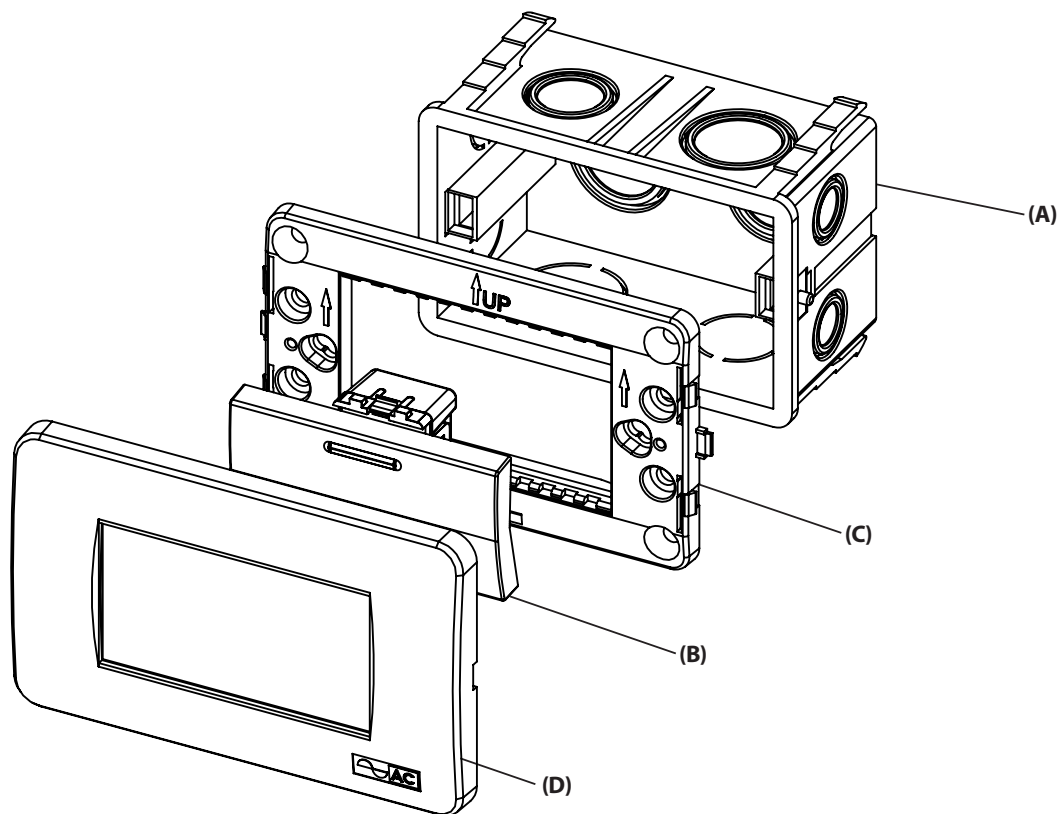
Được sản xuất theo **tiêu chuẩn IEC**



Hướng dẫn lắp đặt CÔNG TẮC Ổ CẮM SLIMAX

CÁC BƯỚC LẮP ĐẶT

1. Lắp đặt đế âm tường (A).
2. Lắp phím công tắc (B) (nếu có) vào khung ổ cắm công tắc (C).
3. Kết nối dây điện trong đế âm (A) vào các hạt công tắc, ổ cắm theo sơ đồ đã thiết kế.
4. Dùng tuốt nơ vít lắp khung ổ cắm công tắc (C) vào đế âm tường (A).
5. Lắp mặt viên (D) vào khung (C) theo các khớp định vị có sẵn.



CÔNG TẮC Ổ CẮM RIVAL

Mặt công tắc ổ cắm

ARB12
Nắp che tròn
12mm



ARB24
Nắp che tròn
24mm



AR1
Mặt đơn,
24mm



AR2
Mặt đôi,
2 x 24mm



AR3
Mặt ba,
72mm



ARWB-V
Nắp che chống thấm
CTOC chữ nhật, dọc



ARWB-H
Nắp che chống thấm
CTOC chữ nhật, ngang



Công tắc

AR11S
Công tắc đơn,
1 chiều 16A, 24mm



AR12S
Công tắc đơn,
2 chiều 16A, 24mm



AR11M
Công tắc đơn,
1 chiều 16A, 36mm



AR12M
Công tắc đơn,
2 chiều 16A, 36mm



AR11B
Công tắc đơn,
1 chiều 16A, 72mm



AR12B
Công tắc đơn,
2 chiều 16A, 72mm



AR11SL
Công tắc đơn có đèn
báo, 1 chiều 16A,
24mm



AR12SL
Công tắc đơn có đèn
báo, 2 chiều 16A,
24mm



AR11ML
Công tắc đơn có đèn
báo, 1 chiều 16A,
36mm



AR12ML
Công tắc đơn có đèn
báo, 2 chiều 16A,
36mm



AR11BL
Công tắc đơn
có đèn báo, 1 chiều
16A, 72mm



AR12BL
Công tắc đơn
có đèn báo, 2 chiều
16A, 72mm



AR1BSL
Nút nhấn chuông
có đèn báo,
10A, 24mm



AR2BSL
Nút nhấn chuông
có đèn báo,
10A, 72mm



AR1BS
Nút nhấn chuông,
10A, 24mm



AR2BS
Nút nhấn chuông,
10A, 72mm



AR21ML
Công tắc đôi
có đèn báo, 1 chiều
16A, 36mm



AR22ML
Công tắc đôi
có đèn báo, 2 chiều
16A, 36mm



AR21M
Công tắc đôi,
1 chiều 16A,
36mm



AR22M
Công tắc đôi,
2 chiều 16A,
36mm



ARDCS
Bộ công tắc dọn
phòng (không bao
gồm đế)



AR1RS
Công tắc đảo chiều
10A, 24mm



AR2P20
Công tắc hai cực
20A, 24mm



CÔNG TẮC Ổ CẮM SLIMAX

Ổ cắm và thiết bị

ARS2P
Ổ cắm đơn
2 chấu 16A, 24mm



ARS3P
Ổ cắm đơn
3 chấu 16A, 48mm



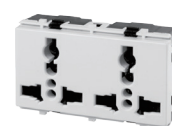
ARD3P
Ổ cắm đôi
3 chấu 16A, 72mm



ARS3U
Ổ cắm đơn 3 chấu
đa năng 10A, 48mm



ARD3U
Ổ cắm đôi 3 chấu
đa năng 10A, 72mm



ARDB
Chuông
24mm



AR1TP
Hạt ổ cắm điện thoại
24mm



AR5PC
Hạt ổ cắm máy tính
cat5, 24mm



AR6PC
Hạt ổ cắm máy tính
cat6, 24mm



AR1TV
Hạt ổ cắm tivi
24mm



ARD1000
Dimmer đèn
1000W, 48mm



ARD500
Dimmer đèn
500W, 48mm



ARF250
Dimmer quạt
250W, 48mm



ARDDI
Đèn báo hiệu không
làm phiền, 24mm



ARCLI
Đèn báo hiệu
dọn phòng, 24mm



ARKTW
Bộ thẻ khoá từ
16A, 72mm



ARMS
Cảm biến chuyển
động 100W, 72mm





CÔNG TẮC Décor

Décor
SWITCHES AND SOCKETS

- **Đặc điểm chung**

Công tắc AC-Décor là tác phẩm của sự kết hợp giữa thiết kế tinh tế và kiểu dáng hiện đại, góp phần tăng thêm phần sang trọng cho nội thất khi sử dụng.

Bề mặt được sản xuất từ nhựa Polycarbonate, có khả năng chống cháy và chịu được sự va đập từ mọi hướng.

Để được làm bằng nhựa cao cấp trong suốt, chống cháy, mang lại sự sang trọng và an toàn.

Tiếp điểm được làm bằng hợp kim đồng mạ bạc tăng khả năng tiếp xúc tối đa, không bị mài mòn, tránh phát sinh tia lửa điện và có độ an toàn cao.

Cơ cấu tiếp điểm độc đáo, giúp tăng độ bền bật/ tắt của công tắc lên đến 40.000 lần.

Lò xo trợ lực, giúp cho công tắc được bật tắt nhẹ nhàng nhưng chắc chắn.

Vít được làm bằng hợp kim đồng, có độ cứng cao, không bị tuôn rãnh khi lắp đặt. Thích hợp cho các loại dây điện mềm, cứng, xoắn.

Được sản xuất theo **tiêu chuẩn IEC60669-1**

- **Kiểu dáng**

Kiểu dáng thiết kế siêu mỏng, một thiết kế của sự kết hợp hài hòa giữa kiến trúc và nghệ thuật, phù hợp với mọi không gian nội thất.

- **Ứng dụng**

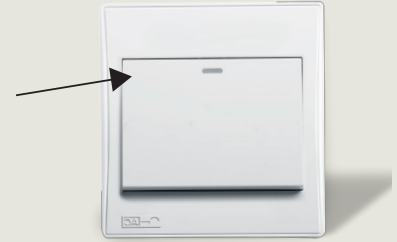
Được dùng cho nhiều loại thiết bị như đèn, quạt hút, quạt gió, máy điều hòa,...

Phù hợp với kiến trúc nhà dân dụng, cao ốc, văn phòng, trung tâm thương mại,... Góp phần tăng thêm vẻ đẹp sang trọng và hiện đại cho công trình sử dụng.

SƠ ĐỒ NGUYÊN LÝ

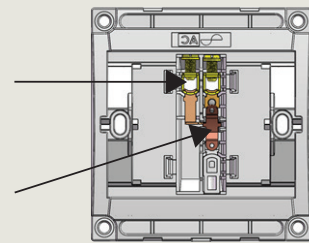
CÔNG TẮC Décor

Mặt công tắc được làm bằng nhựa PC (Polycarbonat) chống trầy, chống cháy



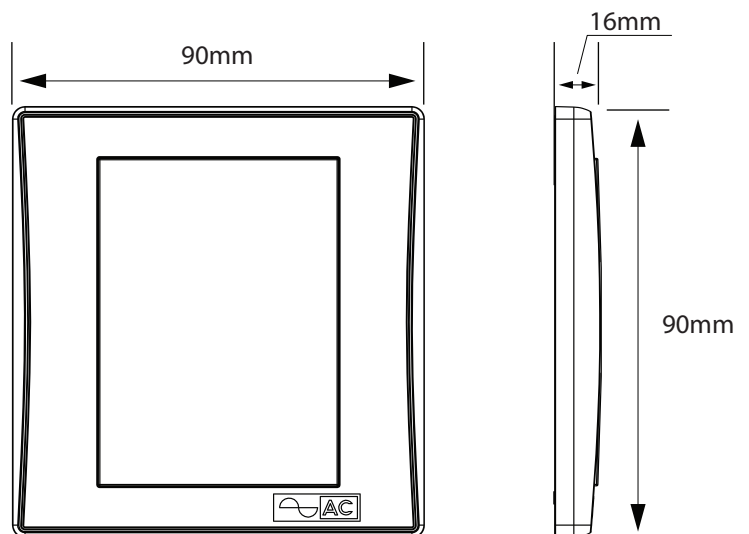
Vít hộp kim đồng, đủ cứng siết chặt dây điện, không làm đứt dây khi lực siết quá mạnh

Tiếp được được làm bằng hợp kim đồng mạ bạc, tăng cường độ tiếp xúc chắc chắn và tránh phát sinh tia lửa điện



THÔNG SỐ KỸ THUẬT

Điện áp định mức	:	250V AC
Dòng điện định mức	:	16A
Kích thước	:	xem hình (mm)





Ổ CẮM Décor

Décor
SWITCHES AND SOCKETS

- **Đặc điểm chung**

Ổ cắm Décor là kết quả của quá trình nghiên cứu những ứng dụng từ thực tế nhằm mang lại cho sản phẩm sự sang trọng và an toàn cao nhất.

Bề mặt được sản xuất từ nhựa Polycarbonate, để được làm bằng nhựa cao cấp trong suốt, có khả năng chống cháy và chịu được sự va đập từ mọi hướng.

Chấu ổ cắm được làm từ hợp kim đồng, có độ đàn hồi cao và vững bền theo thời gian.

Cơ cấu ổ cắm hình bán nguyệt giúp cho phích cắm tiếp xúc chắc chắn hơn, ổ cắm không bị lỏng sau thời gian sử dụng.

Nắp che an toàn được làm bằng nhựa cao cấp polycarbonate, với kỹ thuật chống ghim một cực đảm bảo sự an toàn tuyệt đối, đặc biệt là cho trẻ nhỏ.

Thích hợp cho các loại dây điện mềm, cứng, xoắn.

Được sản xuất theo **tiêu chuẩn IEC60884-1**

- **Kiểu dáng**

Kiểu dáng là sự kết hợp hài hòa của sự lắp đặt, màu sắc trong tổng thể đồng nhất, phù hợp với mọi không gian nội thất.

- **Ứng dụng**

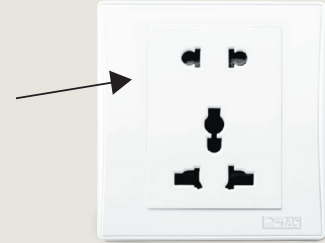
Được dùng cho nhiều loại thiết bị như đèn, quạt hút, quạt gió, máy điều hòa, các thiết bị văn phòng, các thiết bị gia dụng, ...

Phù hợp với kiến trúc nhà dân dụng, cao ốc, văn phòng, trung tâm thương mại, ... Góp phần tăng thêm vẻ đẹp sang trọng và hiện đại cho công trình sử dụng.

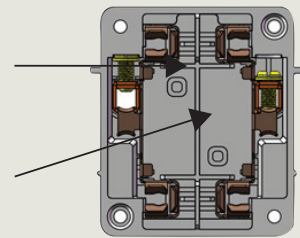
SƠ ĐỒ NGUYÊN LÝ

Ổ CẮM Décor

Mặt ổ cắm được làm bằng nhựa PC (Polycarbonat) chống trầy, chống cháy



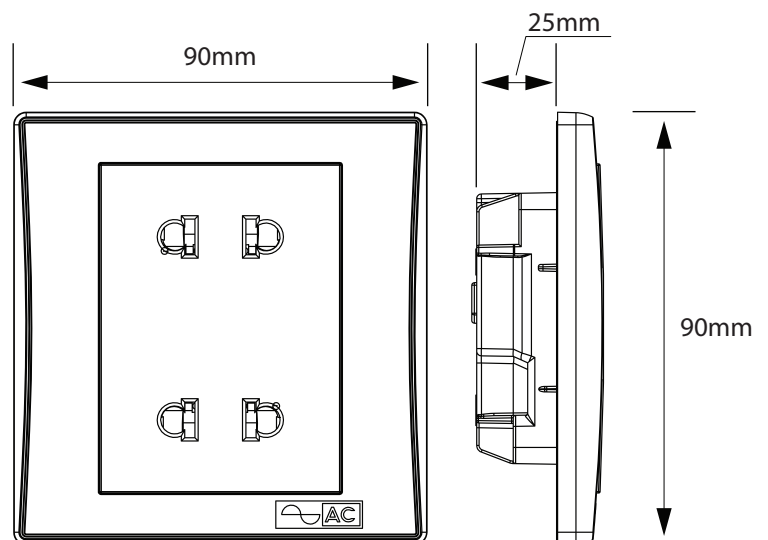
Tiếp được được làm bằng hợp kim đồng mạ bạc, tăng cường độ tiếp xúc với phích cắm chuẩn, hạn chế phát sinh tia lửa điện, độ đàn hồi cao, không bị giãn sau thời gian sử dụng



Vít hộp kim đồng, đủ cứng siết chặt dây điện, không làm đứt dây khi lực siết quá mạnh

THÔNG SỐ KỸ THUẬT

Điện áp định mức	:	250V AC
Dòng điện định mức	:	10A, 16A
Kích thước	:	xem hình (mm)



CÔNG TẮC Ổ CẮM Décor

Công tắc

AD11B
Công tắc đơn
1 chiều 16A cỡ lớn



AD21M
Công tắc đôi
1 chiều 16A cỡ trung



AD31S
Công tắc ba
1 chiều 16A cỡ nhỏ



AD41S
Công tắc bốn
1 chiều 16A cỡ nhỏ



AD12B
Công tắc đơn
2 chiều 16A cỡ lớn



AD22M
Công tắc đôi
2 chiều 16A cỡ trung



AD32S
Công tắc ba
2 chiều 16A cỡ nhỏ



AD42S
Công tắc bốn
2 chiều 16A cỡ nhỏ



AD1BB
Nút ấn chuông



Bộ điều khiển

ADD250
Dimmer đèn 250W



ADD500
Dimmer đèn 500W



ADF250
Bộ điều chỉnh
tốc độ quạt 250W



AD2P20
Công tắc 2 cực 20A
có đèn



AD2P45
Công tắc 2 cực 45A
có đèn



ADMS
Cảm biến chuyển động
có delay



ADVS
Cảm biến âm thanh
có delay



ADKTW
Bộ công tắc thể



ADDNCU
Đèn báo hiệu không làm phiền
+ dọn vệ sinh + nút ấn chuông



Ổ cắm

AD1W23P
1 ổ cắm đơn 2 chấu
+ 1 ổ cắm đa năng 10A
+ 1 công tắc 1 chiều



AD23P
1 ổ cắm đơn 2 chấu
+ 1 ổ cắm đa năng 10A



AD1W3P
1 ổ cắm đa năng
3 chấu 10A
+ 1 công tắc 1 chiều



AD1W2P
1 ổ cắm đơn 2 chấu 16A
+ 1 công tắc



ADD2P
Ổ cắm đôi 2 chấu
10A



CÔNG TẮC Ổ CẮM Décor

Ổ cắm

ADS3P
1 ổ cắm đơn 3 chấu
16A



ADD3P
2 ổ cắm đôi 3 chấu
16A



AD2W3P
1 ổ cắm đa năng
3 chấu 10A
+ 1 công tắc 2 chiều



AD2PF
1 cầu chì 13A
+ 1 công tắc 2 cực



AD727
Ổ cắm dao cạo râu
10A



Ổ cắm tín hiệu

ADTPS
1 ổ cắm điện thoại



ADPCS
1 ổ cắm internet
(CAT5)



AD1TP1PC
1 ổ cắm điện thoại
+ 1 ổ cắm internet (CAT5)



ADTVS
1 ổ cắm Tivi



AD1TV1PC
1 ổ cắm internet (CAT5)
+ 1 ổ cắm Tivi



AD1TV1TP
1 ổ cắm internet
+ 1 ổ cắm Tivi



ADPCS6
1 ổ cắm internet
(CAT6)



ADPCD6
2 ổ cắm internet
(CAT6)



AD1TP1PC6
1 ổ cắm internet (CAT6)
+ 1 ổ cắm điện thoại



AD1TV1PC6
1 ổ cắm internet (CAT6)
+ 1 ổ cắm Tivi



Mặt che

ADBL
Mặt che trơn



ADWB-N
Nắp che chống thấm
CTOC vuông, dày



ADWB-T
Nắp che chống thấm
CTOC vuông, mỏng



Chuông điện

ADDB
Chuông điện có dây





slimax
SWITCHES AND SOCKETS

CÔNG TẮC SLIMAX

- **Đặc điểm chung**

Công tắc AC-Slimax là tác phẩm của sự kết hợp giữa thiết kế tinh tế và kiểu dáng hiện đại, góp phần tăng thêm phần sang trọng cho nội thất khi sử dụng.

Bề mặt được sản xuất từ nhựa Polycarbonate, có khả năng chống cháy và chịu được sự va đập từ mọi hướng.

Để được làm bằng nhựa cao cấp trong suốt, chống cháy, mang lại sự sang trọng và an toàn.

Khung đế được chế tạo bằng thép sơn tĩnh điện, không gỉ và không bị ăn mòn, cùng với cơ cấu sản phẩm đặc biệt đã tạo nên một bộ khung vững chắc khi lắp đặt.

Tiếp điểm được làm bằng hợp kim đồng mạ bạc tăng khả năng tiếp xúc tối đa, không bị mài mòn, tránh phát sinh tia lửa điện và có độ an toàn cao.

Cơ cấu gạt ghềnh vồng, giúp tăng độ bền bật/tắt của công tắc lên đến 40.000 lần.

Lò xo trợ lực, giúp cho công tắc được bật tắt nhẹ nhàng nhưng chắc chắn.

Vít được làm bằng hợp kim đồng, có độ cứng cao, không bị tuôn rãnh khi lắp đặt. Thích hợp cho các loại dây điện mềm, cứng, xoắn.

Được sản xuất theo **tiêu chuẩn IEC60669-1**

- **Kiểu dáng**

Kiểu dáng thiết kế siêu mỏng, một thiết kế của sự kết hợp hài hòa giữa kiến trúc và nghệ thuật, phù hợp với mọi không gian nội thất.

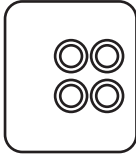
- **Ứng dụng**

Được dùng cho nhiều loại thiết bị như đèn, quạt hút, quạt gió, máy điều hòa,...

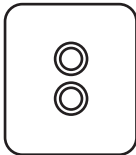
Phù hợp với kiến trúc nhà dân dụng, cao ốc, văn phòng, trung tâm thương mại,... Góp phần tăng thêm vẻ đẹp sang trọng và hiện đại cho công trình sử dụng.

SƠ ĐỒ NGUYÊN LÝ

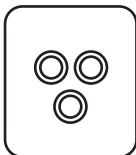
Công tắc hai cực



Công tắc một chiều



Công tắc hai chiều



CÔNG TẮC SLIMAX

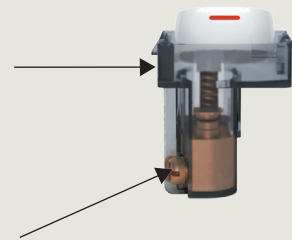
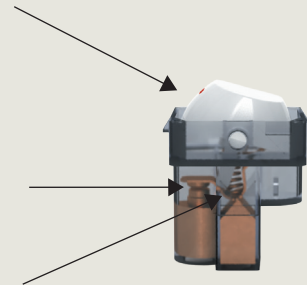
Nút công tắc làm bằng nhựa PC (polycarbonate), chịu được va đập, chịu được nhiệt, không bị ố màu.

Cơ cấu tiếp xúc gập ghềnh, tiếp điểm bằng hộp kim mạ bạc tăng độ tiếp xúc về cơ và triệt tiêu nguy cơ phát sinh tia lửa điện.

Lò xo trợ lực có độ đàn hồi cao, giúp cho việc bật tắt công tắc nhẹ nhàng và vững chắc.

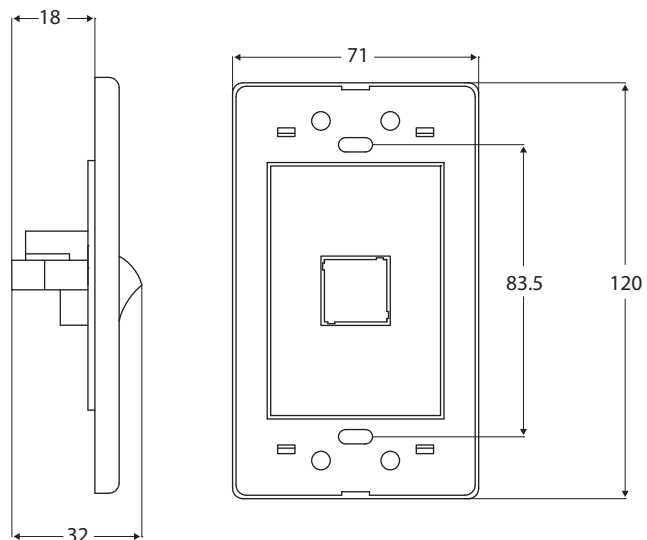
Để công tắc làm bằng nhựa chất lượng cao, trong suốt nhìn thấy cấu trúc hoàn hảo bên trong, chống cháy và chịu được nhiệt độ cao.

Vít đồng tròn, tăng lực siết chặt nhưng không làm dây bị đứt.



THÔNG SỐ KỸ THUẬT

Điện áp định mức	:	250V AC
Dòng điện định mức	:	16A
Kích thước	:	xem hình (mm)



slimax
SWITCHES AND SOCKETS



slimax
SWITCHES AND SOCKETS

Ổ CẮM SLIMAX

- **Đặc điểm chung**

Ổ cắm Slimax là kết quả của quá trình nghiên cứu những ứng dụng từ thực tế nhằm mang lại cho sản phẩm sự sang trọng và an toàn cao nhất.

Bề mặt được sản xuất từ nhựa Polycarbonate, để được làm bằng nhựa cao cấp trong suốt, có khả năng chống cháy và chịu được sự va đập từ mọi hướng.

Khung để được chế tạo bằng thép sơn tĩnh điện, không gỉ và không bị ăn mòn, cùng với cơ cấu sản phẩm đặc biệt đã tạo nên một bộ khung vững chắc khi lắp đặt.

Chấu ổ cắm được làm từ hợp kim đồng, có độ đàn hồi cao và vững bền theo thời gian.

Cơ cấu ổ cắm hình bán nguyệt giúp cho phích cắm tiếp xúc chắc chắn hơn.

Nắp che an toàn được làm bằng nhựa cao cấp polycarbonate, với kỹ thuật chống ghim một cực đảm bảo sự an toàn tuyệt đối, đặc biệt là cho trẻ nhỏ.

Thích hợp cho các loại dây điện mềm, cứng, xoắn.

Được sản xuất theo **tiêu chuẩn IEC60884-1**

- **Kiểu dáng**

Kiểu dáng là sự kết hợp hài hòa của sự lắp đặt, màu sắc trong tổng thể đồng nhất, phù hợp với mọi không gian nội thất.

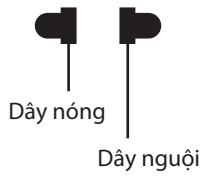
- **Ứng dụng**

Được dùng cho nhiều loại thiết bị như đèn, quạt hút, quạt gió, máy điều hòa,...

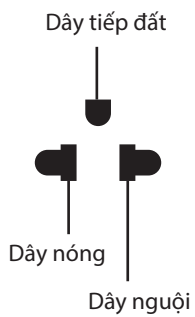
Phù hợp với kiến trúc nhà dân dụng, cao ốc, văn phòng, trung tâm thương mại, ... Góp phần tăng thêm vẻ đẹp sang trọng và hiện đại cho công trình sử dụng.

SƠ ĐỒ NGUYÊN LÝ

Ổ cắm 2 chấu

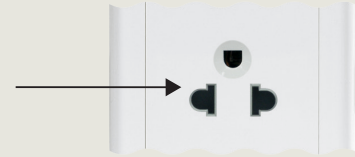


Ổ cắm 3 chấu

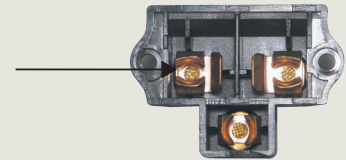


Ổ CẮM SLIMAX

Mặt lỗ cắm được bảo vệ bởi màng che, ngăn ngừa điện giật cho trẻ em.



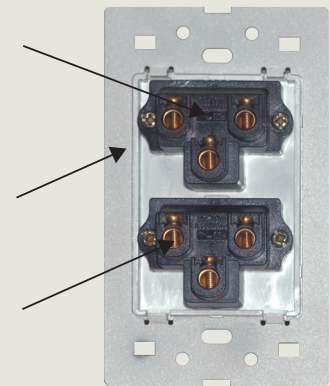
Chấu ổ cắm làm bằng hợp kim đồng, có độ đàn hồi cao để cắm phích cắm. Cơ cấu hình cánh cung tăng cường độ bám chặt với phích cắm, an toàn tuyệt đối.



Để ổ cắm làm bằng nhựa chất lượng cao, trong suốt nhìn thấy cấu trúc hoàn hảo bên trong, chống cháy và chịu được nhiệt độ cao.

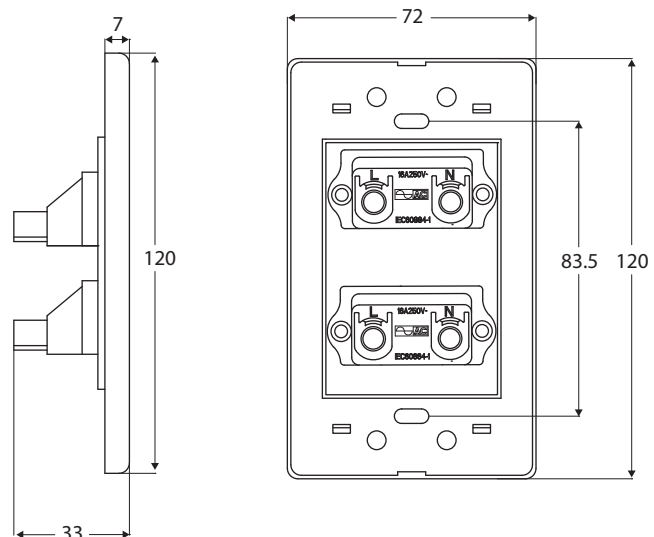
Khung thép được sơn tĩnh điện bằng công nghệ tiên tiến, chống rỉ sét, đảm bảo chắc chắn khi lắp đặt.

Vít đồng tròn, tăng lực siết chặt nhưng không làm dây bị đứt.

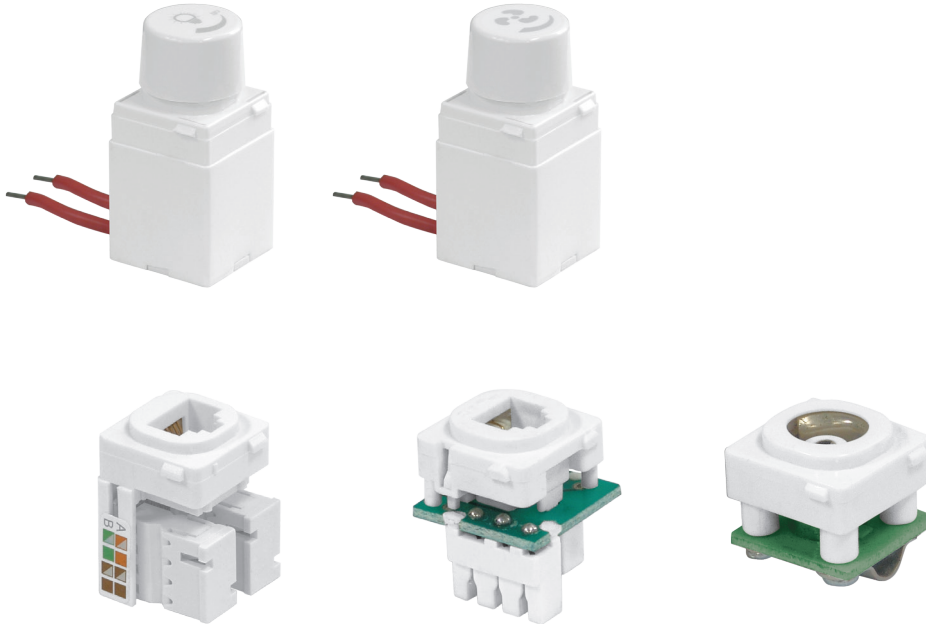


THÔNG SỐ KỸ THUẬT

Điện áp định mức	:	250V AC
Dòng điện định mức	:	16A
Kích thước	:	xem hình (mm)



slimax
SWITCHES AND SOCKETS



CÁC HẠT CHỨC NĂNG (C.T.O.C) SLIMAX

slimax
SWITCHES AND SOCKETS

(Ổ cắm điện thoại, tivi, video, internet,...)

Sản phẩm được thiết kế đơn giản nhưng tinh tế, góp phần tăng thêm phần sang trọng cho nội thất khi sử dụng.

Được sản xuất từ nhựa Polycarbonate, có khả năng chống cháy.

Được sử dụng trong điều chỉnh độ sáng của đèn ngủ, tốc độ của quạt, ổ cắm mạng, ổ cắm tivi, video, internet,...

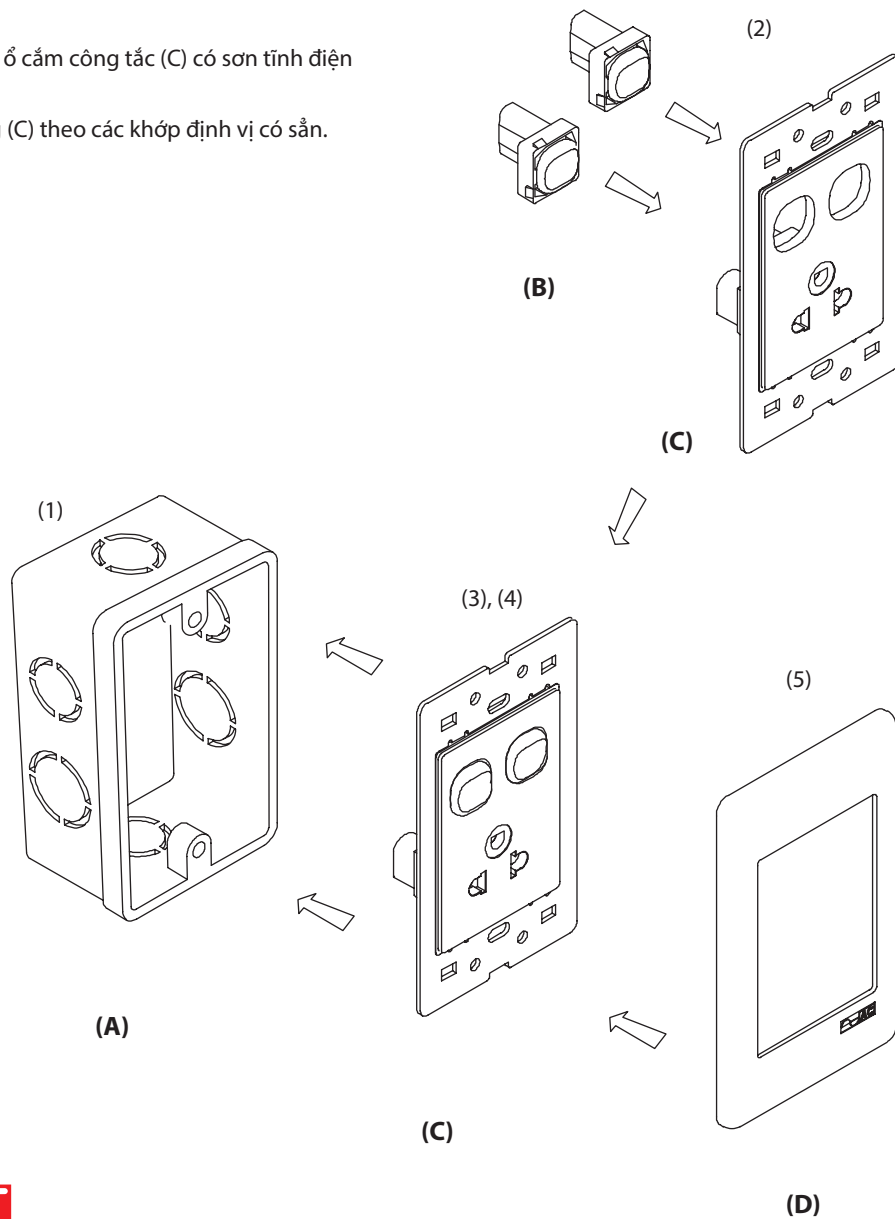
Phù hợp với kiến trúc nhà dân dụng, cao ốc, văn phòng, trung tâm thương mại,... Góp phần tăng thêm vẻ đẹp sang trọng và hiện đại cho công trình sử dụng.

Được sản xuất theo **tiêu chuẩn IEC**

Hướng dẫn lắp đặt CÔNG TẮC Ổ CẮM SLIMAX

CÁC BƯỚC LẮP ĐẶT

1. Lắp đặt đế âm tường (A)
2. Lắp phím công tắc (B) (nếu có) vào khung ổ cắm công tắc (C).
3. Kết nối dây điện trong đế âm (A) vào các hạt công tắc, ổ cắm theo sơ đồ đã thiết kế.
4. Dùng tuốt nơ vít lắp khung ổ cắm công tắc (C) có sơn tĩnh điện vào đế âm tường (A)
5. Lắp mặt viền (D) vào khung (C) theo các khớp định vị có sẵn.



CÔNG TẮC Ổ CẮM SLIMAX

Mặt công tắc ổ cắm

AS1
Mặt 1 lỗ



AS2
Mặt 2 lỗ



AS3
Mặt 3 lỗ



AS4
Mặt 4 lỗ



AS5
Mặt 5 lỗ

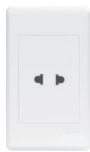


AS6
Mặt 6 lỗ



Công tắc ổ cắm

ASU
Ổ cắm đơn 2 chấu



AS2U
Ổ cắm đôi 2 chấu



AS3U
Ổ cắm ba 2 chấu



ASU1
Ổ cắm đơn
2 chấu + 1 lỗ



ASU2
Ổ cắm đơn
2 chấu + 2 lỗ



ASU3
Ổ cắm đơn 3 chấu



AS727
Ổ cắm
máy cạo râu



AS2U1
Ổ cắm đôi
2 chấu + 1 lỗ



AS2U2
Ổ cắm đôi
2 chấu + 2 lỗ



AS2U3
Ổ cắm đôi 3 chấu



ASU31
Ổ cắm đơn
3 chấu + 1 lỗ



ASU32
Ổ cắm đơn
3 chấu + 2 lỗ



ASKT&BKT
Bộ thẻ khóa từ 15A



Mặt che và phụ kiện khác

AS1/M
Mặt MCB 1 cực



AS2/M
Mặt MCB 2 cực



AS1/HA
Mặt CB 2 cực



ASW
Nắp che
chống thấm



BG99/RB
Để âm tường dùng cho
công tắc & ổ cắm



BG299/RB
Để âm đôi dùng cho
mặt công tắc ổ cắm đôi
hình chữ nhật



AWF48
Để âm tường dùng cho
công tắc ổ cắm hình vuông



AWF50
Để âm tường dùng cho
công tắc ổ cắm hình vuông



AWF248
Để âm đôi dùng cho
công tắc ổ cắm hình vuông



CÔNG TẮC Ổ CẮM SLIMAX

Hạt công tắc ổ cắm

AS/1/2M
Công tắc 1 chiều



ASM
Công tắc 2 chiều



ASMD20
Công tắc 2 cực



ASMBP
Nút nhấn chuông



ASFD
Cầu chì



ASNRD
Đèn báo đỏ 220V



ASNGN
Đèn báo xanh 220V



ASRJ64
Ổ cắm điện thoại 6 dây



ASRJ88
Ổ cắm mạng LAN 8 dây



ASTV75
Ổ cắm Tivi



Chiết áp

ASD400
Chiết áp quạt 400W



ASD500
Chiết áp đèn 500W



ASD1000
Chiết áp đèn 1000W



Hạt công tắc ổ cắm âm sàn

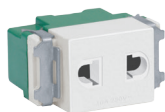
ASFMU310
Hạt ổ cắm
3 chấu tròn âm sàn



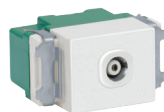
ASFMU10X
Hạt ổ cắm
3 chấu dẹp âm sàn (chéo)



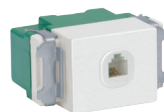
ASFMU10
Hạt ổ cắm 2 chấu
âm sàn, 10A



ASFMTV75
Ổ cắm Tivi
âm sàn, 75 Ohm



ASFMT4
Ổ cắm điện thoại
âm sàn, 4 dây



ASFMT8
Ổ cắm mạng LAN
âm sàn, 8 dây



ASFMT16
Ổ cắm âm sàn 16A
dạng module



CÁC CÔNG TRÌNH TIÊU BIỂU sử dụng Thiết bị điện AC



Vinhomes Central Park



Bệnh viện Xuyên Á



Celdon Tân Phú



Vinpearl Condotel



Nam Hội An



Nhà Máy Vinfast



Sài Gòn MIA



Sân Bay Cam Ranh



Sân Bay Cần Thơ



Sân Bay Đà Nẵng



Bách Hóa Xanh



Thế Giới Di Động

CÁC CÔNG TRÌNH TIÊU BIỂU sử dụng Thiết bị điện AC



Aeon Mall



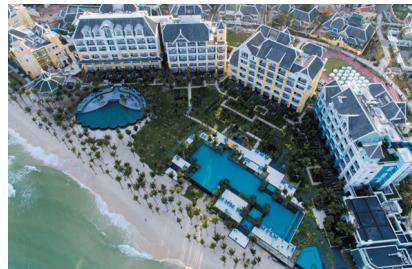
Cocobay Đà Nẵng



Takashimaya



King Dom 101



JW Marriott Phú Quốc



Tòa Nhà Quốc Hội



Nhà Máy Pepsico



Nhà Máy Coca Cola



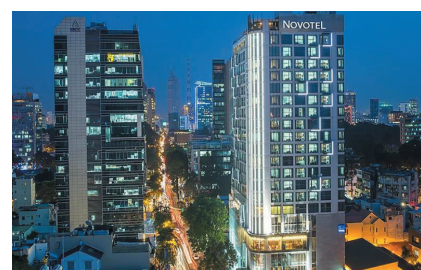
KFC



Lotte Mart



Coop Mart



Novotel



Văn phòng TP.HCM

Lầu 6, Tòa nhà Sông Đà, 14B Kỳ Đồng,
P.9, Quận 3, TP. HCM.
ĐT: (+84) 28 6267 6868 - Fax: (+84) 28 6290 5578
www.ktg.com.vn

Văn phòng Hà Nội

Lô 2-8B, KCN Quận Hoàng Mai
435A Tam Trinh, Quận Hoàng Mai, Hà Nội
ĐT: (+84) 24 3634 1688 - Fax: (+84) 24 3634 1661

 **1800 1739**
(PHÍM 2 - MIỄN PHÍ)

 cs@ktg.com.vn